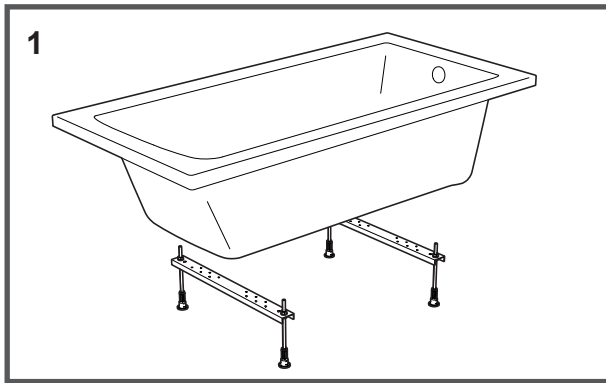




PL Instrukcja montażu

- SK Návod na montáž
- HU Szerelési utasítások
- RO Instrucțiuni de instalare
- RU Инструкция по сборке
- GB Installation instructions
- DE Montageanleitung
- FR Instructions de montage
- CZ Montážní návod



X = ~3 mm

